

WEXO[®]
KOMPETENZ IN PRÄZISION

SELECT/TAP
by WEXO[®]



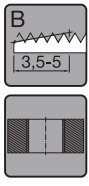
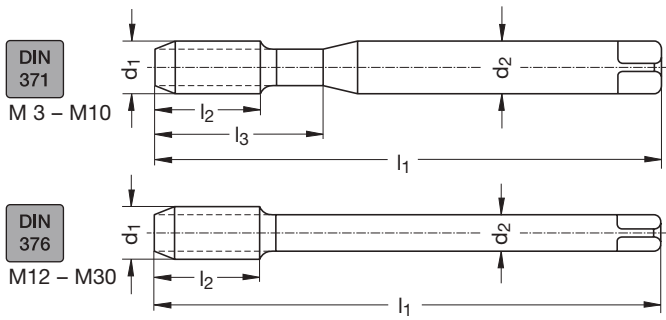
DIE ALTERNATIVE
The alternative
L'alternative
L'alternativa

PROMO
SET 10

1.4. – 31.7.2023

M Typ N ISO 2 6H HSSE 60° P DIN 13

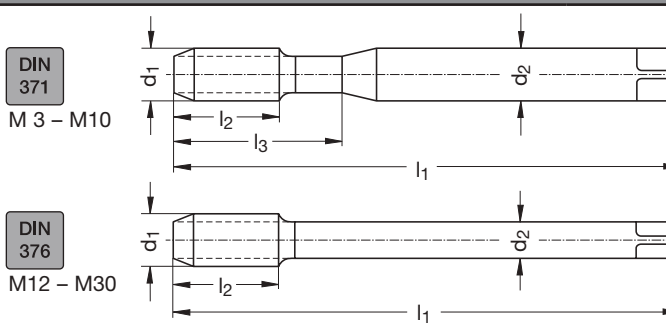
M



HSSE

Katalog-Nr. Catalogue n°	Catalogue no. Nr. di catalogo	NB00		NB00VP		NB00TI											
		-		VP		TiN											
d ₁ [mm]	P [mm]	l ₁ [mm]	l ₂ [mm]	l ₃ [mm]	d ₂ [mm]	□ [mm]	z	∅ [mm]	Code	€Set*	€Set*	Code	€Set*	€Set*	Code	€Set*	€Set*
M 3	0,5	56	9	18	3,5	2,7	3	2,5	GAV 600 000	95,50	57,30	GAV 601 000	95,50	57,30	GAV 602 000	165,00	99,00
M 4	0,7	63	12	21	4,5	3,4	3	3,3	GAV 600 002	95,50	57,30	GAV 601 002	95,50	57,30	GAV 602 002	165,00	99,00
M 5	0,8	70	13	25	6	4,9	3	4,2	GAV 600 003	99,00	59,40	GAV 601 003	99,00	59,40	GAV 602 003	170,00	102,00
M 6	1	80	15	30	6	4,9	3	5	GAV 600 004	99,00	59,40	GAV 601 004	99,00	59,40	GAV 602 004	170,00	102,00
M 8	1,25	90	18	35	8	6,2	3	6,8	GAV 600 006	130,00	78,00	GAV 601 006	130,00	78,00	GAV 602 006	210,00	126,00
M 10	1,5	100	20	39	10	8	3	8,5	GAV 600 008	155,00	93,00	GAV 601 008	155,00	93,00	GAV 602 008	265,00	159,00
M 12	1,75	110	23	0	9	7	3	10,2	GAV 600 010	205,00	123,00	GAV 601 010	205,00	123,00	GAV 602 010	337,50	202,50

SELECT/TAP
by WEXO

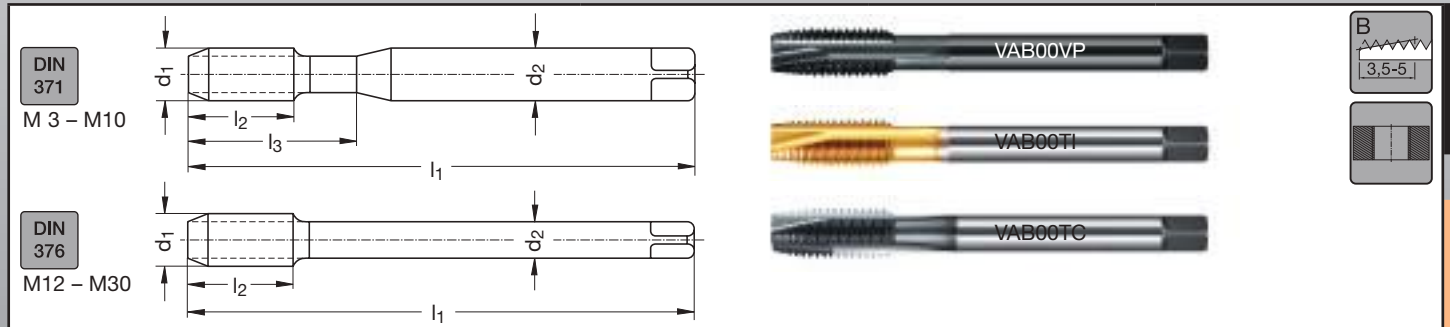
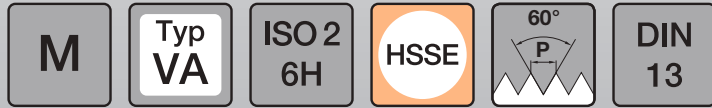


Katalog-Nr. Catalogue n°	Catalogue no. Nr. di catalogo	NC40		NC40VP		NC40TI											
		-		VP		TiN											
d ₁ [mm]	P [mm]	l ₁ [mm]	l ₂ [mm]	l ₃ [mm]	d ₂ [mm]	□ [mm]	z	∅ [mm]	Code	€Set*	€Set*	Code	€Set*	€Set*	Code	€Set*	€Set*
M 3	0,5	56	5	18	3,5	2,7	3	2,5	GAV 600 100	102,50	61,50	GAV 601 100	102,50	61,50	GAV 602 100	172,50	103,50
M 4	0,7	63	7	21	4,5	3,4	3	3,3	GAV 600 102	102,50	61,50	GAV 601 102	102,50	61,50	GAV 602 102	172,50	103,50
M 5	0,8	70	8	25	6	4,9	3	4,2	GAV 600 103	102,50	61,50	GAV 601 103	102,50	61,50	GAV 602 103	172,50	103,50
M 6	1	80	10	30	6	4,9	3	5	GAV 600 104	102,50	61,50	GAV 601 104	102,50	61,50	GAV 602 104	172,50	103,50
M 8	1,25	90	13	35	8	6,2	3	6,8	GAV 600 106	137,50	82,50	GAV 601 106	137,50	82,50	GAV 602 106	217,50	130,50
M 10	1,5	100	15	39	10	8	3	8,5	GAV 600 108	165,00	99,00	GAV 601 108	165,00	99,00	GAV 602 108	272,50	163,50
M 12	1,75	110	18	0	9	7	3	10,2	GAV 600 110	217,50	130,50	GAV 601 110	217,50	130,50	GAV 602 110	357,50	214,50

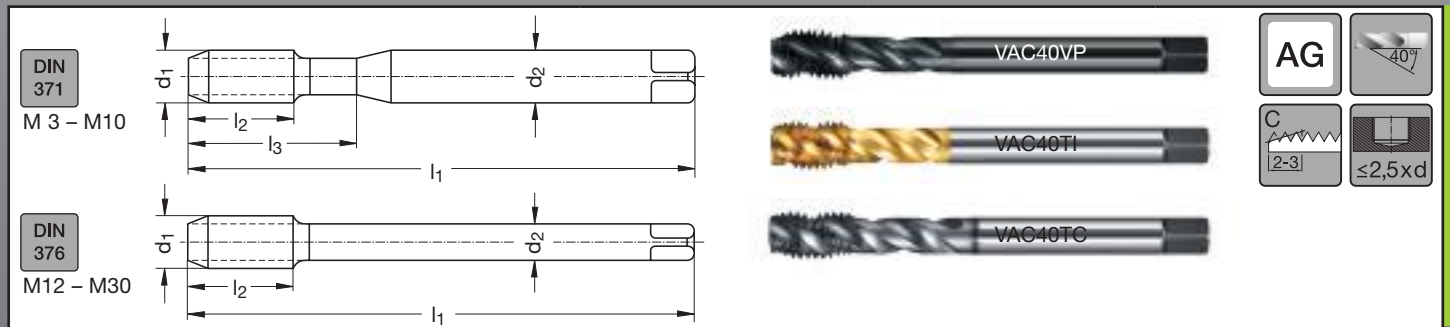
- * 1 Set = 10 Stück; keine Einzelabgabe möglich
- * 1 set = 10 tools; no single delivery possible
- * 1 set = 10 outils; pas de livraison à l'unité possible
- * 1 set = 10 utensili; non è possibile ordinarli singolarmente

Alle Preise sind Netto-Endpreise und gelten bis 31. Juli 2023.
All prices are net final prices. They are valid to July 31, 2023.
Tous les prix sont des prix nets. Valable au 31 juillet 2023.
Tutti prezzi sono finali netti. Valido al 31 luglio 2023.





Katalog-Nr. Catalogue n°		Catalogue no. Nr. di catalogo		VAB00VP			VAB00TI			VAB00TC							
				VP			TiN			TiCN							
d ₁ [mm]	P [mm]	l ₁ [mm]	l ₂ [mm]	l ₃ [mm]	d ₂ [mm]	□ [mm]	z	∅ [mm]	Code	€Set*	€Set*	Code	€Set*	€Set*	Code	€Set*	€Set*
M 3	0,5	56	9	18	3,5	2,7	3	2,5	GAV 601 020	107,50	64,50	GAV 602 020	177,50	106,50	GAV 603 020	185,00	111,00
M 4	0,7	63	12	21	4,5	3,4	3	3,3	GAV 601 022	107,50	64,50	GAV 602 022	177,50	106,50	GAV 603 022	185,00	111,00
M 5	0,8	70	13	25	6	4,9	3	4,2	GAV 601 023	107,50	64,50	GAV 602 023	177,50	106,50	GAV 603 023	185,00	111,00
M 6	1	80	15	30	6	4,9	3	5	GAV 601 024	107,50	64,50	GAV 602 024	177,50	106,50	GAV 603 024	185,00	111,00
M 8	1,25	90	18	35	8	6,2	3	6,8	GAV 601 026	145,00	87,00	GAV 602 026	225,00	135,00	GAV 603 026	235,00	141,00
M 10	1,5	100	20	39	10	8	3	8,5	GAV 601 028	172,50	103,50	GAV 602 028	282,50	169,50	GAV 603 028	290,00	174,00
M 12	1,75	110	23	0	9	7	3	10,2	GAV 601 030	225,00	135,00	GAV 602 030	357,50	214,50	GAV 603 030	367,50	220,50



Katalog-Nr. Catalogue n°		Catalogue no. Nr. di catalogo		VAC40VP			VAC40TI			VAC40TC							
				VP			TiN			TiCN							
d ₁ [mm]	P [mm]	l ₁ [mm]	l ₂ [mm]	l ₃ [mm]	d ₂ [mm]	□ [mm]	z	∅ [mm]	Code	€Set*	€Set*	Code	€Set*	€Set*	Code	€Set*	€Set*
M 3	0,5	56	5	18	3,5	2,7	3	2,5	GAV 601 120	112,50	67,50	GAV 602 120	180,00	108,00	GAV 603 120	187,50	112,50
M 4	0,7	63	7	21	4,5	3,4	3	3,3	GAV 601 122	112,50	67,50	GAV 602 122	180,00	108,00	GAV 603 122	187,50	112,50
M 5	0,8	70	8	25	6	4,9	3	4,2	GAV 601 123	117,50	70,50	GAV 602 123	185,00	111,00	GAV 603 123	190,00	114,00
M 6	1	80	10	30	6	4,9	3	5	GAV 601 124	117,50	70,50	GAV 602 124	185,00	111,00	GAV 603 124	190,00	114,00
M 8	1,25	90	13	35	8	6,2	3	6,8	GAV 601 126	150,00	90,00	GAV 602 126	230,00	138,00	GAV 603 126	242,50	145,50
M 10	1,5	100	15	39	10	8	3	8,5	GAV 601 128	175,00	105,00	GAV 602 128	285,00	171,00	GAV 603 128	292,50	175,50
M 12	1,75	110	18	0	9	7	3	10,2	GAV 601 130	230,00	138,00	GAV 602 130	362,50	217,50	GAV 603 130	375,00	225,00

* 1 Set = 10 Stück; keine Einzelabgabe möglich

* 1 set = 10 tools; no single delivery possible

* 1 set = 10 outils; pas de livraison à l'unité possible

* 1 set = 10 utensili; non è possibile ordinarli singolarmente

Alle Preise sind Netto-Endpreise und gelten bis 31. Juli 2023.

All prices are net final prices. They are valid to July 31, 2023.

Tous les prix sont des prix nets. Valable au 31 juillet 2023.

Tutti prezzi sono finali netti. Valido al 31 luglio 2023.



M
HSSE
SELECT / TAP
by WEXO[®]



WEXO® Präzisionswerkzeuge GmbH

Siemensstraße 13, 61352 Bad Homburg (Germany)
T +49(0)6172 106-206, F +49(0)6172 106-213
<http://www.wexo.com> · E-Mail: verkauf@wexo.com